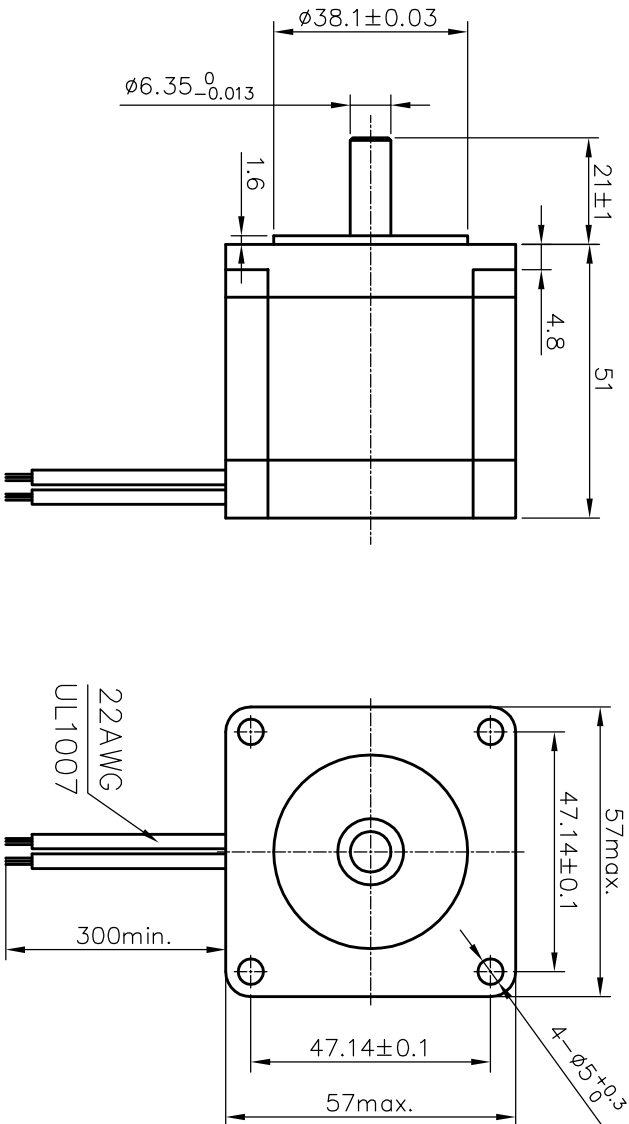
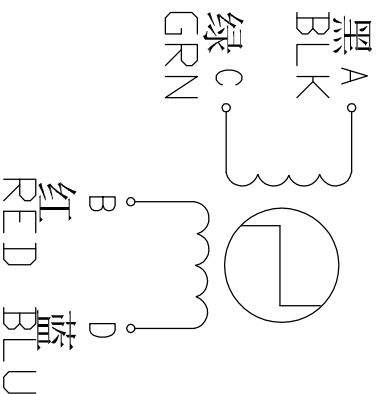


外型图:



接线图:



Specifications:

Phase	2	
Step Angle	1.8	deg.
Voltage	2.3	V
Current	2.8	A
Resistance	0.83	Ω
Inductance	2.2	mH
Holding Torque	10.1	kg.cm
Insulation Class	B	
Mass	0.59	kg

设计	外数	分区	更改文件号	签名	年月日	阶段标记	重量	比例	II 57HSS1-2804
审核			标准化						
工艺			批准			共	张	第	张